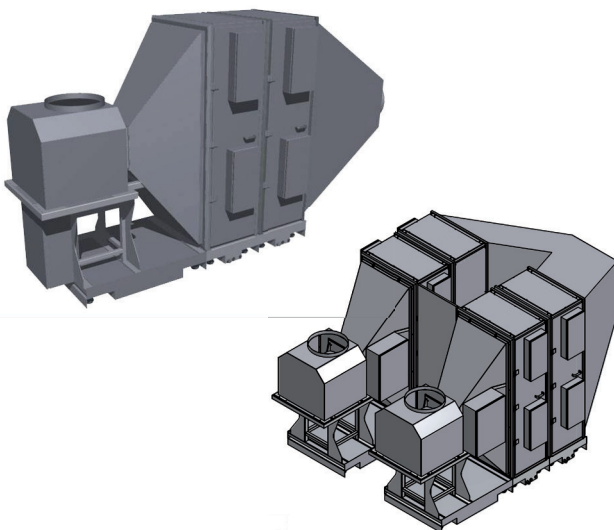


LTA - Der kompetente Partner für Komplettlösungen im Bereich der Lufttechnik

Absaugung von Trennmitteldämpfen an Warmumformpressen

Ihre Vorteile

- Nur 35 min. Stillstandszeit / Tag durch automatischen Offlinereinigungszyklus
- Enorme Kosteneinsparung, das verunreinigte Öl wird gereinigt und für die nächste Reinigung weiterverwendet
- Minimale Wartungskosten durch unbegrenzte Verwendbarkeit des eingesetzten Reinigungsöles
- Keine finanzieller Aufwand für die Entsorgung des Wassers wie bei herkömmlichen Nasswäschern
- Niedrigere Personalkosten durch geringen Einsatz von Wartungspersonal



- Sehr hoher Abscheidegrad durch elektrostatischen LTA-Filter
- Optimales Preis-/ Leistungsverhältnis
- Senkung der Betriebs- und Energiekosten durch neueste Technologien und Innovationen
- Durch bessere Luftqualität Erhöhung der Mitarbeiterzufriedenheit und Reduzierung der Gefahr von Atemwegserkrankungen was zu weniger Krankheitstagen führt
- Filteranlage mit Zubehör, Sprühanlage zur Onlinereinigung, Reinigungsanlage, Verrohrung + Abluftverrohrung, Montage und Inbetriebnahme => alles aus einer Hand

Unser Kompetenz- und Technologie-Center im Schwarzwald/Deutschland

LTA Lufttechnik GmbH
Junkerstraße 2
77787 Nordrach
Germany

Phone: +49 (0)7838 84-245
Fax: +49 (0)7838 84-308
E-Mail: info@lta.de
www.lta.de

